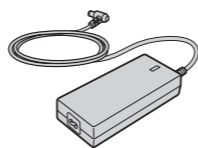


Quick Start Guide

Let's get started

1 Check supplied items

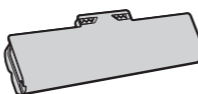
AC adapter



Power cord



Battery pack



HDMI cable*

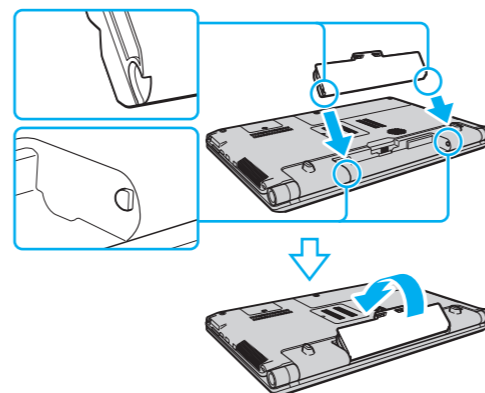
BD-RE Rewritable Disc*

* On selected models only.

! The illustrations in this document may appear different from your model.

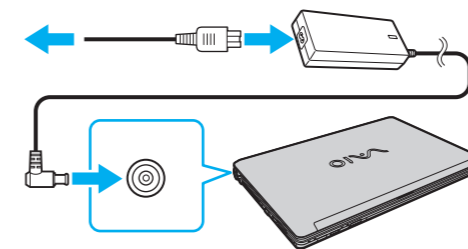
2 Install battery pack

- 1 Slide the battery **LOCK** switch inward.
- 2 Slide the battery pack diagonally into the battery compartment and push down.
- 3 Slide the battery **LOCK** switch outward.



3 Connect AC adapter

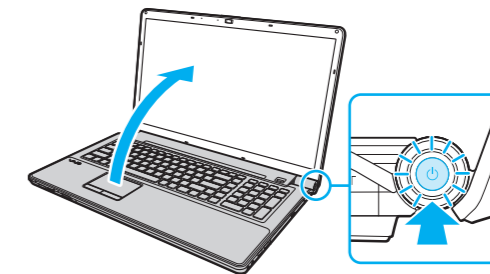
Plug the power cord into the AC adapter and then into an AC outlet. Then plug the AC adapter cable into your computer.



! Be sure to connect the AC adapter to your computer when using it for the first few times to ensure the battery becomes fully charged.

4 Power on

- 1 Lift the LCD screen lid.
- 2 Press the power button until the power indicator light turns on.

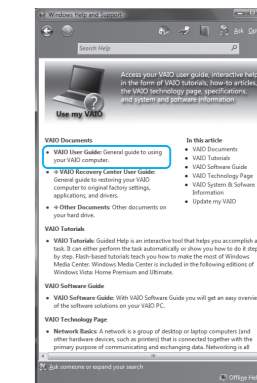


Attention

Your computer takes a few minutes for the first startup. No action is required until the setup window appears.

5 Locate User Guide

- 1 Click **Start** > **Help and Support**.
- 2 Click **Use my VAIO**.
- 3 Click **VAIO User Guide**.



! **Help and Support** is easy to access, and provides important documents and helpful support resources such as setup tools, tutorials, and FAQs.

VGN-AW Series



VAIO Support Homepage
<http://esupport.sony.com/EN/VAIO/> (USA)
<http://sony.ca/support/> (Canada)
<http://esupport.sony.com/ES/VAIO/LA/> (Latin American area)
<http://esupport.sony.com/BR/> (Brazil)

Features and specifications may vary and are subject to change without notice.



What to do next

Update your computer

Keep your computer updated by downloading updates from **Windows Update** and **VAIO Update**, so that your computer can run more efficiently and securely.

Click **Start** > **All Programs**, **Windows Update** or **VAIO Update**.

! Your computer must be connected to the Internet to download the updates.

Create your recovery discs

Create your own recovery discs immediately, so that you can restore your computer to factory-installed settings in case of a system failure.

For details, refer to the on-screen **VAIO Recovery Center User Guide** under **Use my VAIO** in **Help and Support**.

! Recovery discs are not provided with your computer.

Start the SmartWi™ Connection Utility

Use the **SmartWi™ Connection Utility*** to manage wireless connections.

* Available on selected models only.

Click **Start** > **All Programs**, and **SmartWi Connection Utility**.

! See the help file included with the **SmartWi Connection Utility** for more information.

! Turn on the **WIRELESS** switch on your computer before using the wireless function.

Care & Handling Tips

To protect your investment and maximize its lifespan, we encourage you to follow these guidelines.

LCD Handling

Avoid placing heavy objects on top of your computer or exerting pressure on its lid when closed.

HDD Care

Avoid moving your computer while it is turned on or in the process of powering on or shutting down.

Liquid Damage

Prevent liquids from coming into contact with your computer.

Ventilation

Place your computer on hard surfaces, such as a desk or table. Proper air circulation around vents is important to reduce heat.

AC Adapter

Do not put stress on the AC adapter cable connected to your computer.

Guide de Démarrage Rapide

Série VGN-AW



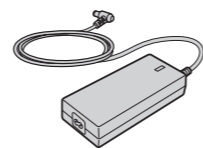
Page d'accueil du support de VAIO
<http://esupport.sony.com/EN/VAIO/> (États-Unis)
<http://sony.ca/support/> (Canada)
<http://esupport.sony.com/ES/VAIO/LA/> (Amérique latine)
<http://esupport.sony.com/BR/> (Brésil)

Les fonctions et les caractéristiques techniques peuvent varier et sont susceptibles d'être modifiées sans préavis.

Pour commencer

1 Vérification des articles fournis

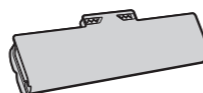
Adaptateur c.a.



Cordon d'alimentation



Batterie



Câble HDMI*

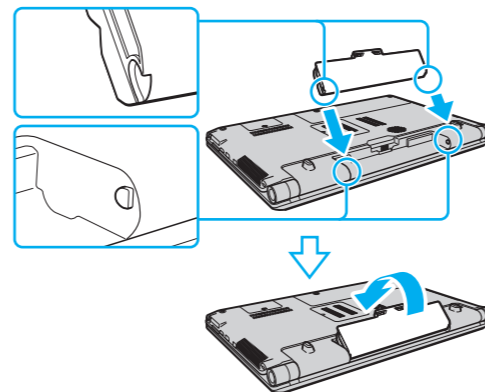
Disque réinscriptible BD-RE*

* Sur les modèles sélectionnés uniquement.

! Les illustrations du présent document peuvent différer de votre modèle.

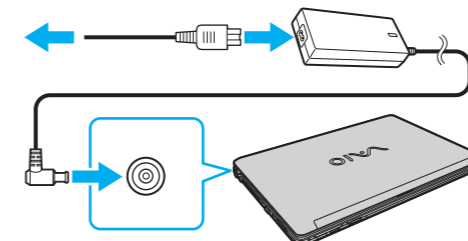
2 Installation de la batterie

- 1 Faites glisser le verrou de la batterie **LOCK** vers l'intérieur.
- 2 Faites glisser la batterie en diagonale dans le compartiment de la batterie et poussez vers le bas.
- 3 Faites glisser le verrou de la batterie **LOCK** vers l'extérieur.



3 Branchement de l'adaptateur c.a.

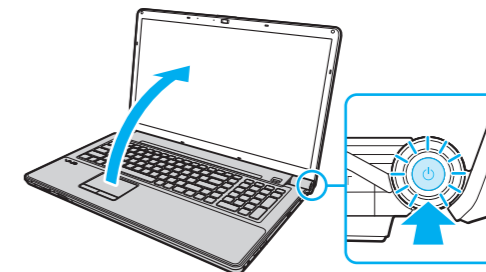
Branchez le cordon d'alimentation dans l'adaptateur c.a., puis dans une prise c.a. Ensuite, branchez le câble de l'adaptateur c.a. dans votre ordinateur.



! Durant vos premières utilisations, vérifiez que l'adaptateur c.a. est branché à votre ordinateur de manière à vous assurer que la batterie se charge complètement.

4 Mise en marche de l'ordinateur

- 1 Soulevez le couvercle de l'écran ACL.
- 2 Appuyez sur le bouton de mise en marche jusqu'à ce que le témoin de mise en marche s'allume.

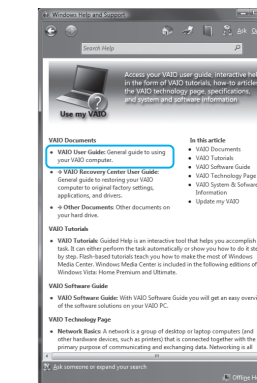


Attention

Le premier démarrage de votre ordinateur peut prendre quelques minutes. Vous n'avez rien à faire tant que la fenêtre de configuration n'apparaît pas.

5 Recherche du Guide de l'utilisateur

- 1 Cliquez sur **Démarrer** > **Aide et support**.
- 2 Cliquez sur **Utiliser mon VAIO**.
- 3 Cliquez sur **Guide d'utilisation VAIO**.



! La section **Aide et support** est facile d'accès. Elle met d'importants documents à votre disposition ainsi que des ressources d'aide utiles comme des outils de configuration, des tutoriels et des Foires aux questions.

Ensuite

Mise à jour de votre ordinateur

Assurez-vous que votre ordinateur est à jour en téléchargeant les mises à jour de **Windows Update** et **VAIO Update**, ainsi vous améliorerez l'efficacité et la sécurité de votre ordinateur.

Cliquez sur **Démarrer**, **Tous les programmes**, **Windows Update** ou **VAIO Update**.

! Votre ordinateur doit être connecté à Internet pour que vous puissiez télécharger les mises à jour.

Création de disques de récupération

Créez vos propres disques de récupération dès maintenant afin de pouvoir rétablir les paramètres initiaux de votre ordinateur si une défaillance du système se produit.

Pour obtenir plus de renseignements, consultez le **VAIO Recovery Center Guide d'utilisation** disponible à l'écran sous **Utiliser mon VAIO** dans **Aide et support**.

! Aucun disque de récupération n'est fourni avec votre ordinateur.

Lancement de l'utilitaire SmartWi^{MC} Connection Utility

Utilisez l'utilitaire **SmartWi^{MC} Connection Utility** pour gérer des connexions sans fil.

* Sur les modèles sélectionnés uniquement.

Cliquez sur **Démarrer**, **Tous les programmes**, puis sur **SmartWi Connection Utility**.

! Reportez-vous au fichier daide fourni avec l'utilitaire **SmartWi Connection Utility** pour en savoir davantage.

! Mettez sous tension l'interrupteur **WIRELESS** sur votre ordinateur avant d'utiliser la fonction sans fil.

Conseils sur l'entretien et la manipulation

Pour protéger votre ordinateur et en maximiser la durée de vie, nous vous suggérons de respecter les lignes directrices qui suivent.

Manipulation de l'écran ACL

Lorsque le couvercle de l'ordinateur est fermé, évitez d'y placer des objets lourds ou d'exercer une pression.

Utilisation sécuritaire du disque dur

Évitez de déplacer votre ordinateur lorsqu'il est sous tension ou lors des procédures de démarrage et de fermeture.

Dommages causés par les liquides

Évitez que des liquides entrent en contact avec votre ordinateur.

Ventilation

Placez votre ordinateur sur une surface dure comme un bureau ou une table. Il est important d'avoir une circulation d'air adéquate à proximité des grilles d'aération afin de réduire la chaleur.

Adaptateur c.a.

Ne soumettez pas le câble de l'adaptateur c.a. à une tension lorsqu'il est branché à votre ordinateur.