

# Guía de Inicio Rápido

## Serie VPCE

### IMPORTANTE

Por favor lea detalladamente este manual de instrucciones antes de conectar y operar este equipo. Recuerde que un mal uso de su aparato podría anular la garantía.

Página de inicio de asistencia de VAIO  
<http://esupport.sony.com/EN/VAIO/> (Estados Unidos)  
<http://www.sony.ca/support/> (Canadá: inglés)  
<http://www.fr.sony.ca/support> (Canadá: francés)  
<http://esupport.sony.com/ES/VAIO/LA/> (América Latina)  
<http://esupport.sony.com/PT/VAIO/BR/> (Brasil)

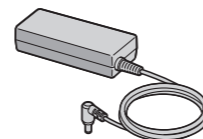
Las funciones y especificaciones pueden variar y están sujetas a cambios sin previo aviso.



## Comencemos

### 1 Verifique los artículos suministrados

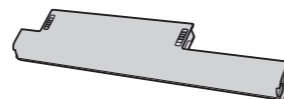
Adaptador de CA



Cable de alimentación



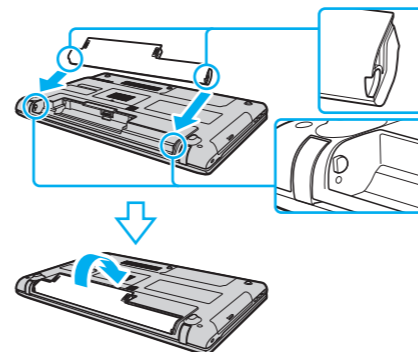
Batería



! Es posible que las imágenes incluidas en este documento se vean diferentes de su modelo.

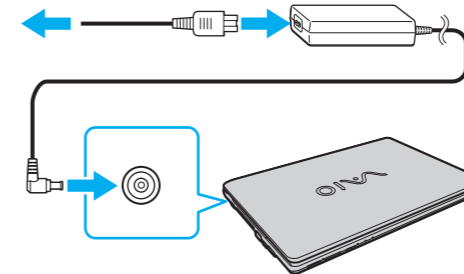
### 2 Instale la batería

- 1 Deslice el interruptor **LOCK** de la batería a fin de desbloquearla.
- 2 Deslice la batería diagonalmente dentro del compartimiento de la batería y empuje hacia abajo.
- 3 Deslice el interruptor **LOCK** de la batería hasta la posición **LOCK**.



### 3 Conecte el adaptador de CA

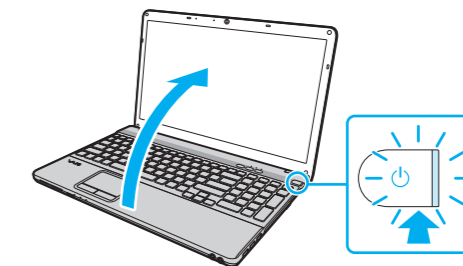
Enchufe el cable de alimentación al adaptador de CA y luego a una toma de CA. A continuación, conecte el cable del adaptador de CA a la computadora.



! Conecte el adaptador de CA a la computadora las primeras veces que la use para asegurarse de que la batería se cargue completamente.

### 4 Encienda

- 1 Levante la tapa de la pantalla LCD.
- 2 Presione el botón de encendido hasta que el indicador de encendido se ilumine.



### Atención

La computadora tarda unos minutos al iniciarse por primera vez. No es necesario realizar ninguna acción hasta que aparezca la ventana de configuración.

### 5 Encuentre el Manual de VAIO

La computadora VAIO incluye la siguiente documentación.

Manuales en pantalla:

- 1 Haga clic en **Iniciar** y en **Ayuda y soporte técnico**.
- 2 Haga clic en **Usar mi VAIO**.
- 3 Seleccione el manual que desea.

Manuales impresos:

- **Guía de Inicio Rápido** (esta hoja)
- **Guía de recuperación, copia de seguridad y solución de problemas**
- **Información de Seguridad**

**Ayuda y soporte técnico** es de fácil acceso y ofrece documentos importantes y recursos de soporte útiles, como herramientas de configuración, tutoriales y preguntas más frecuentes.

## Qué hacer a continuación

### Actualice la computadora

Mantenga la computadora actualizada mediante la descarga de actualizaciones desde **Windows Update** y **VAIO Update** a fin de incrementar la eficacia, la seguridad y la funcionalidad de la computadora.

Haga clic en **Iniciar**, **Todos los programas**, **Windows Update** o **VAIO Update**.

! La computadora debe estar conectada a Internet para descargar las actualizaciones.

### Cree sus medios de recuperación

Cree sus propios medios de recuperación de inmediato a fin de poder restaurar la computadora a la configuración de fábrica en caso de que se produzca una falla en el sistema.

Para obtener más detalles, consulte la **Guía de recuperación, copia de seguridad y solución de problemas**.

! Los medios de recuperación no se suministran con la computadora.

### Inicie comunicaciones inalámbricas

Use la utilidad de conexión inalámbrica instalada en la computadora para administrar las comunicaciones inalámbricas.

! Active el interruptor **WIRELESS** en el equipo antes de utilizar la función de conexión inalámbrica. Es posible que las siguientes utilidades de conexión inalámbrica no estén instaladas en su modelo.

- En los modelos con **VAIO Smart Network** Haga clic en el icono de **VAIO Smart Network** desde la barra de tareas.
- En los modelos con **SmartWi Connection Utility** Haga clic en **Iniciar**, **Todos los programas** y en **SmartWi Connection Utility**.

! Consulte el archivo de ayuda que se incluye con la utilidad de conexión inalámbrica para obtener más información.

## Consejos de cuidado y manipulación

Para proteger su inversión y maximizar su vida útil, recomendamos seguir estas pautas.

### Manipulación de la pantalla LCD

Evite colocar objetos pesados sobre la computadora o ejercer presión sobre la tapa cuando está cerrada.

### Cuidado del disco duro

Si la computadora está equipada con una unidad de disco duro incorporada, evite mover la computadora mientras está encendida o durante los procesos de encendido y apagado.

### Daños por líquidos

Evite que cualquier líquido entre en contacto con la computadora.

### Ventilación

Coloque la computadora sobre superficies duras, como un escritorio o una mesa. La circulación adecuada de aire es importante para reducir la temperatura.

### Adaptador de CA

No tensione el cable del adaptador de CA que está conectado a la computadora.

! Con el software **VAIO Care** puede evitar o solucionar problemas en su computadora. Encienda la computadora y, a continuación, presione el botón **ASSIST** para iniciar el software.

# Quick Start Guide

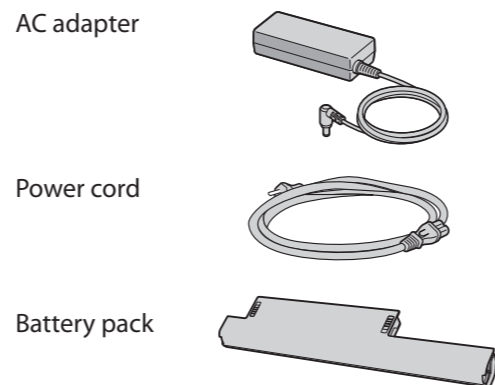


VAIO Support Homepage  
<http://esupport.sony.com/EN/VAIO/> (USA)  
<http://www.sony.ca/support/> (Canada: English)  
<http://www.fr.sony.ca/support> (Canada: French)  
<http://esupport.sony.com/ES/VAIO/LA/> (Latin American area)  
<http://esupport.sony.com/PT/VAIO/BR/> (Brazil)

Features and specifications may vary and are subject to change without notice.

## Let's get started

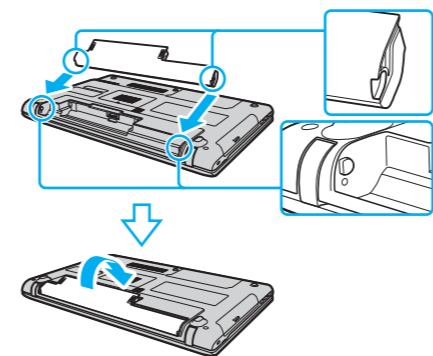
### 1 Check supplied items



! The illustrations in this document may appear different from your model.

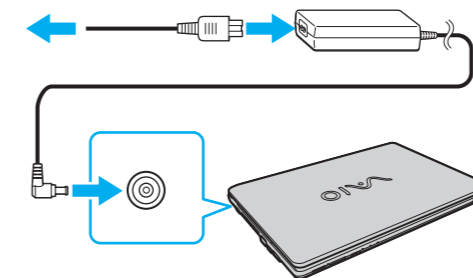
### 2 Install battery pack

- Slide the battery **LOCK** switch to the unlock position.
- Slide the battery pack diagonally into the battery compartment and push down.
- Slide the battery **LOCK** switch to the **LOCK** position.



### 3 Connect AC adapter

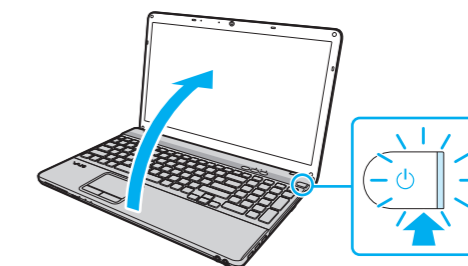
Plug the power cord into the AC adapter and then into an AC outlet. Then plug the AC adapter cable into your computer.



! Be sure to connect the AC adapter to your computer when using it for the first few times to ensure the battery becomes fully charged.

### 4 Power on

- Lift the LCD screen lid.
- Press the power button until the power indicator light turns on.



#### Attention

Your computer takes a few minutes for the first startup. No action is required until the setup window appears.

### 5 Locate VAIO Manual

Your VAIO computer comes with the following documentation.

- On-screen manuals:
- Click **Start** and **Help and Support**.
  - Click **Use my VAIO**.
  - Select your desired manual.

- Printed manuals:
- **Quick Start Guide** (this sheet)
  - **Recovery, Backup and Troubleshooting Guide**
  - **Safety Information**

**Help and Support** is easy to access, and provides important documents and helpful support resources such as setup tools, tutorials, and FAQs.

## What to do next

### Update your computer

Keep your computer updated by downloading updates from **Windows Update** and **VAIO Update** for enhancing your computer's efficiency, security, and functionality.

Click **Start**, **All Programs**, **Windows Update** or **VAIO Update**.

! Your computer must be connected to the Internet to download the updates.

### Create your Recovery Media

Create your own Recovery Media immediately, so that you can restore your computer to factory-installed settings in case of a system failure.

For details, refer to the supplied **Recovery, Backup and Troubleshooting Guide**.

! Recovery Media are not provided with your computer.

### Start wireless communications

Use the wireless connection utility installed on your computer to manage wireless communications.

! Turn on the **WIRELESS** switch on your computer before using the wireless function.

The following wireless connection utilities may not be installed on the model you purchased.

- On models with **VAIO Smart Network**  
Click the **VAIO Smart Network** icon on the taskbar.
- On models with the **SmartWi Connection Utility**  
Click **Start**, **All Programs**, and **SmartWi Connection Utility**.

See the help file included with your wireless connection utility for more information.

## Care & Handling Tips

To protect your investment and maximize its lifespan, we encourage you to follow these guidelines.

**LCD Handling**  
Avoid placing heavy objects on top of your computer or exerting pressure on its lid when closed.

**HDD Care**  
If your computer is equipped with a built-in hard disk drive, avoid moving your computer while it is turned on or in the process of powering on or shutting down.

**Liquid Damage**  
Prevent liquids from coming into contact with your computer.

**Ventilation**  
Place your computer on hard surfaces, such as a desk or table. Proper air circulation around vents is important to reduce heat.

**AC Adapter**  
Do not put stress on the AC adapter cable connected to your computer.

With the **VAIO Care** software, you can prevent or solve troubles on your computer. Turn on your computer, and then press the button to launch the software.